

Fenster- katalog

waku

Fenster und Türen.



waku



Die Liebe
zur Region.
Die Leidenschaft
fürs Handwerk.
Und die
Bereitschaft,
dafür alles zu
geben.

Über fünfzig Jahre ist es her, dass sich einige heimische Tischler zusammengetan haben um gemeinsam zu arbeiten. Und Fenster und Türen herzustellen, die Generationen verbinden.



waku Produktions- stätten



- 1 Waku-Fenster GesmbH,**
Kunststofffensterproduktion,
Heidenreichstein
- 2 Holz/Alufenster und
-türenproduktion**
Wiener Neustadt



- 10** 10 Gründe für Ihr neues Fenster
- 12** Fenster
- 30** Ihr Monteur
- 32** Hebeschiebetürsysteme
- 34** Sonnenschutz und Zubehör
- 40** Übersicht Fenstersysteme

10

Gründe für Ihr neues Fenster von waku

1 Gefertigt in Niederösterreich

Made in Austria.

Nur wer sich weiterentwickelt, kann Bestehendes bewahren. Deshalb investieren wir in neue Standorte. An Orten, wo man Arbeit und Handwerk noch schätzt. Wie in Heidenreichstein, wo wir Kunststofffenster herstellen und mittlerweile der größte Kunststofffensterproduzent Niederösterreichs sind. Oder in Wiener Neustadt, wo die Holzfensterproduktion zu Hause ist. Das heißt „Made in Niederösterreich“ für uns. Das und die Liebe zur Region.



3 Persönliche Beratung

Kompetent und verlässlich.

Wissen, an wen man sich wenden kann. Mit jeder Frage. Und auch nach vielen Jahren noch. Das bedeutet Beratung bei waku. Egal, ob es um technische Details oder das Drumherum geht. Telefonisch oder vor Ort oder in unseren Schauräumen.

4 Maßabnahme vor Ort

Unsere Mitarbeiter kommen zu Ihnen nach Hause.

Damit es nachher passt, muss vorher genau gemessen werden. Dazu kommen unsere Mitarbeiter gerne zu Ihnen nach Hause, nehmen Maß und stehen für alle Fragen zur Verfügung.



2 Technisch perfekt

waku fertigt seine Fenster und Türen im eigenen Betrieb.

Wir sind ein Industriebetrieb, der stets mit modernster Technik arbeitet. Nur so können wir unseren Mitarbeitern die Voraussetzungen dafür bieten, ihr Handwerk auf höchstem Niveau auszuüben.



5 Individuell maßgefertigt

Mit jahrelanger Erfahrung und viel Leidenschaft.

Extrawünsche, Sondermaße oder einfach ganz genaue Vorstellungen, wie die neuen Fenster aussehen sollen? Kein Problem, sagen viele. Bei uns ist es wirklich so. Wir gehen auf Ihre Fertigungswünsche ein und verleihen Ihren Fenstern individuelles Aussehen.

6 Zugestellt vom waku-Monteur

Wer bringt meine neuen Fenster? Egal?

Nicht bei uns. Fachgerecht verpackt werden Fenster und Türen von denselben waku-Mitarbeitern gebracht, die sie dann auch einbauen. Glauben Sie nicht? Schauen Sie mal einen Punkt weiter.



7 Eingebaut vom waku-Monteur

Einer für alles.

Sehen Sie. Bei waku kommt alles aus einer Hand. Fertigung sowieso, Zustellung ebenso und selbstverständlich auch die Montage. Unsere zertifizierten Mitarbeiter kennen unsere Fenster und Türen in- und auswendig. Deshalb sind sie die Besten für den Job. Ihre Erfahrung und ihr Wissen garantieren Ihnen den fachgerechten Einbau.



8 Wir sind in Ihrer Nähe

Wir kümmern uns darum, dass Sie zu Ihren Traumfenstern kommen.

Und sollte wirklich einmal etwas falsch abgemessen oder geliefert worden sein, was ohnehin so gut wie nie vorkommt, keine Angst, wir übernehmen selbstverständlich die Verantwortung. Und finden immer die Lösungen, die für ihre individuelle Situation perfekt passt.

9 Ökologische Verantwortung

Wir leben in einem schönen Land. Dafür sind wir dankbar.

Deshalb müssen wir darauf schauen, müssen Verantwortung übernehmen. Für uns selbst und die, die nach uns kommen. Wir kümmern uns so zum Beispiel auch um Ihre alten Fenster und Türen und übernehmen Abtransport, und recyceln so viel wie möglich.

10 Über 50 Jahre Erfahrung und Kompetenz

Wir wissen, von nichts kommt nichts.

Deshalb geben wir unsere Erfahrung und die Leidenschaft für Fenster weiter. Wir investieren in Ausbildung und Qualifizierung unserer Mitarbeiter. Damit auch künftige Generationen profitieren und den Wert von Handwerk schätzen und lieben lernen.

waku
Fenster und Türen.

Fenster

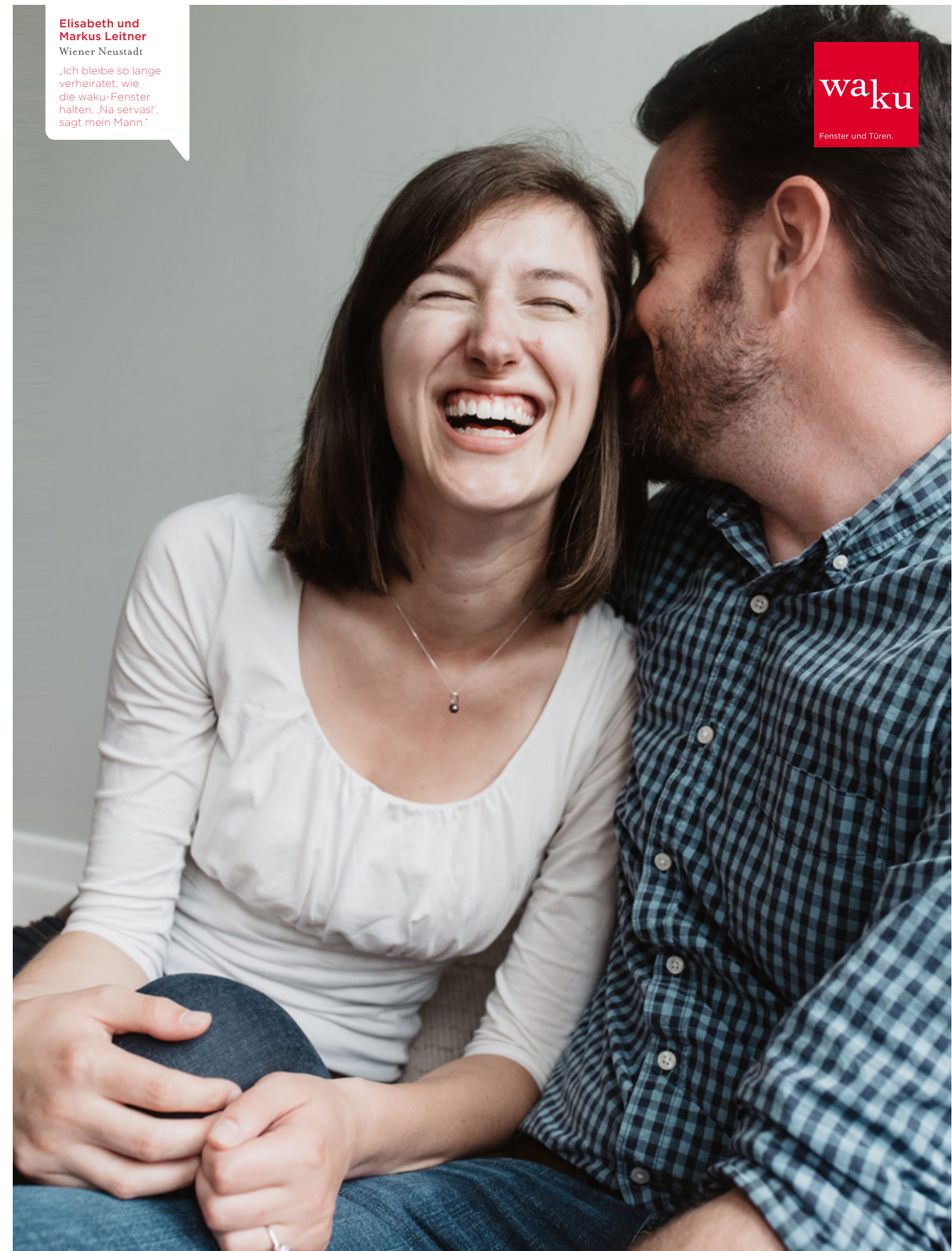
W76 Unity
W88
W88 design
W76
W76 design
PlanSlim
BigSlim
ProSolid
ProFlat
PassivSlim
PlanPassivSlim
Big

**Elisabeth und
Markus Leitner**
Wiener Neustadt

„Ich bleibe so lange
verheiratet, wie
die waku-Fenster
halten. ‚Na servas!‘,
sagt mein Mann.“

waku

Fenster und Türen.



W76 Unity Kunststoff/Alu

Außergewöhnlich guter Materialmix für hohe Stabilität und großflächige Glaselemente.

Das W76 Unity Fenster vereint Kunststoff und Aluminium in einer Form, in der es diese Verbindung noch nie gegeben hat. Durch das moderne Design verbunden mit individuellen Möglichkeiten, die hohe Stabilität sowie die große Wärmedämmung lässt sich das W76 Unity allen Bedürfnissen anpassen.

Die Fenster-
neuheit

Ästhetik im Trend.

Ein Design, mehr Möglichkeiten
Wenn Sie von einem Fenster für zeitgemäße Architektur mehr erwarten, ist das neue Alu-Kunststofffenster W76 Unity ihr Fenster. Es vereint ein geradlinig klares Design mit konstruktiven Vorteilen und einem mehr an individuellen Möglichkeiten.

Designvorteile.

Bauen Sie auf geradliniges Design. Mit dem Fenster Unity 76 steht Design im Fokus

- Geradlinig, klar: für modern reduzierte Architektur
- Außen: schlichtes Design der Aluschale bei Stock und Flügel
- Innen: ansprechende, kantige Glasleiste (optional)

Ein durchdachtes Gesamtsystem.

Qualität im Detail:

- Rahmen und Flügel unsichtbar verschweißt (System: Plan)
- oder mit optisch ansprechender Gehrung (Standard)

$U_w = \text{bis zu}$
0,77 W/m²K

3. Natürlichkeit

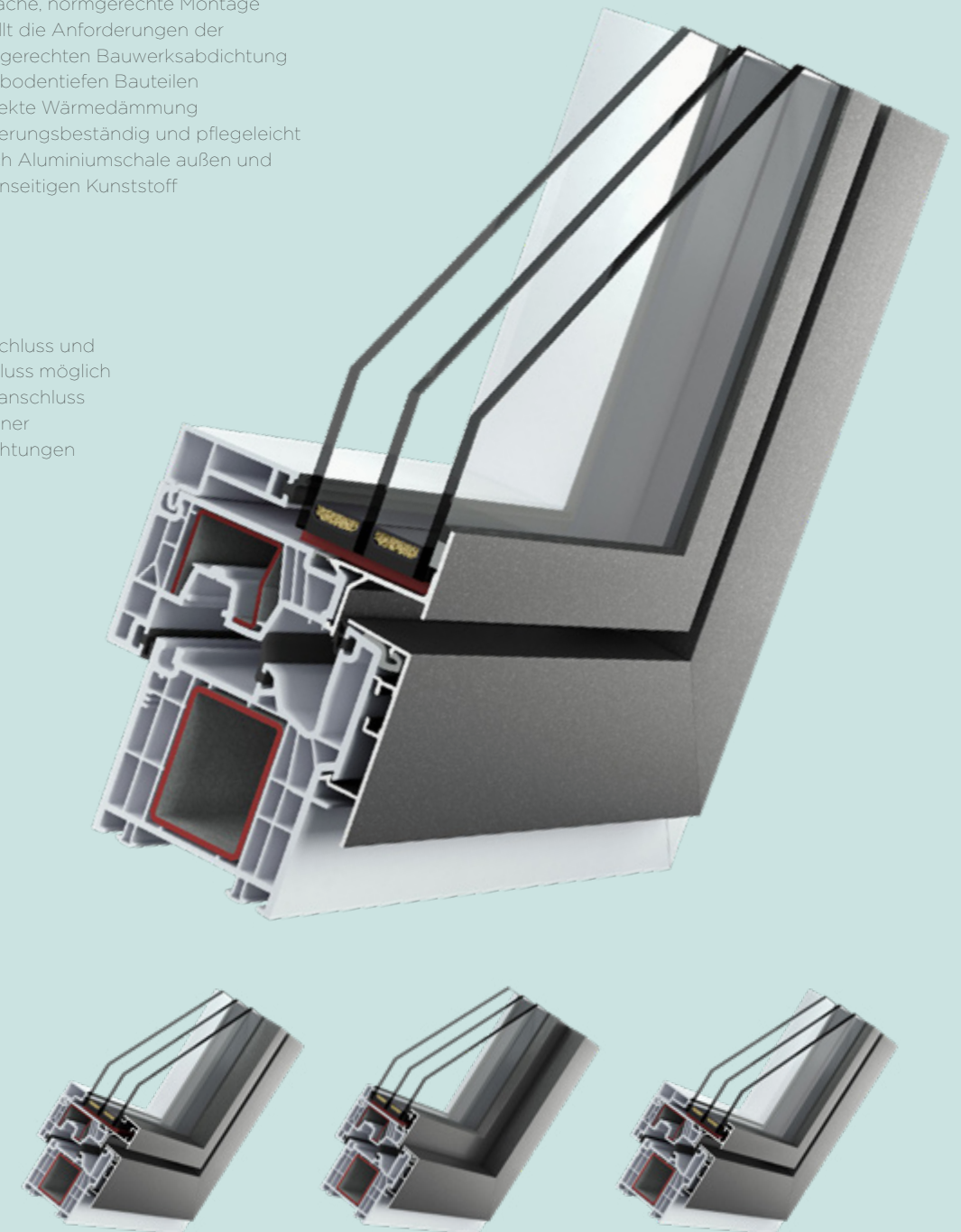
- optimaler, ressourcensparender Materialeinsatz
- umweltfreundliche, bleifreie Stabilisatoren
- nachhaltig durch 100 Prozent Wiederverwertbarkeit
- produziert in Niederösterreich

2. Das große Plus

- Konstruktion mit Rücksprungblendrahmen
- Einfache, normgerechte Montage
- Erfüllt die Anforderungen der fachgerechten Bauwerksabdichtung von bodentiefen Bauteilen
- Perfekte Wärmedämmung
- Witterungsbeständig und pflegeleicht durch Aluminiumschale außen und innenseitigen Kunststoff

1. Perfektion

- 4-seitig optimaler Wandanschluss und Fachgerechter Bodenanschluss möglich
- Einfach bester Fensterbankanschluss
- Individuelles Design dank einer großen Auswahl an Beschichtungen



W76 Unity

W88 W88 design

Die Kunst der Vielfalt.

Kein Fenster wie jedes andere. An der Innenseite erfüllt die innovative Bauweise alle architektonischen Ansprüche, während der Kunststoff eine einfache Pflege garantiert. Das robuste W88 bzw. W88 design ist für seine Langlebigkeit, die optimalen thermischen Verläufe und eine hohe Funktionssicherheit bekannt. Außerdem ist es in vielen Farben erhältlich.

Bessere Performance

Möchte man wissen, wie gut ein Fenster wirklich ist, muss man ganz genau hinschauen. Nicht nur auf, sondern in das Fenster hinein. Beim W88 kommt da etwas ganz Besonderes zum Vorschein: seine innovative Mehrkammerkonstruktion. Das ist das Spitzenniveau der Fenstertechnologie!

Sämtliche RAL-Farbtöne möglich



W88 und W88 design

Die optimale Bautiefe von 88 mm beim W88 bedeutet vor allem eins: den Aufbruch in die neue Dimension des Bauens. Und auch das W88 design steht für eine einzigartige Fenstergeneration, die Aluminium und Kunststoff intelligent miteinander verbindet.

U_w = bis zu

0,72 W/m²K W88

0,74 W/m²K W88 design

4. Sicherheit und Komfort

- erhöhter Einbruchschutz durch Einrastsystem bei Stockschließteilen bis RC2
- geeignet für optimale Wärmeschutzgläser
- durchdachte Anordnung der Beschläge
- sichere Beschlagsmontage
- hervorragende Schallschutzwerte
- optimierte U_w-Werte

3. Höchste Energieeffizienz

- passivhaustaugliches System
- durchgängige 7-Kammer-Technik
- optimale thermische Verläufe
- hochdämmendes Thermo-Mitteldichtungssystem

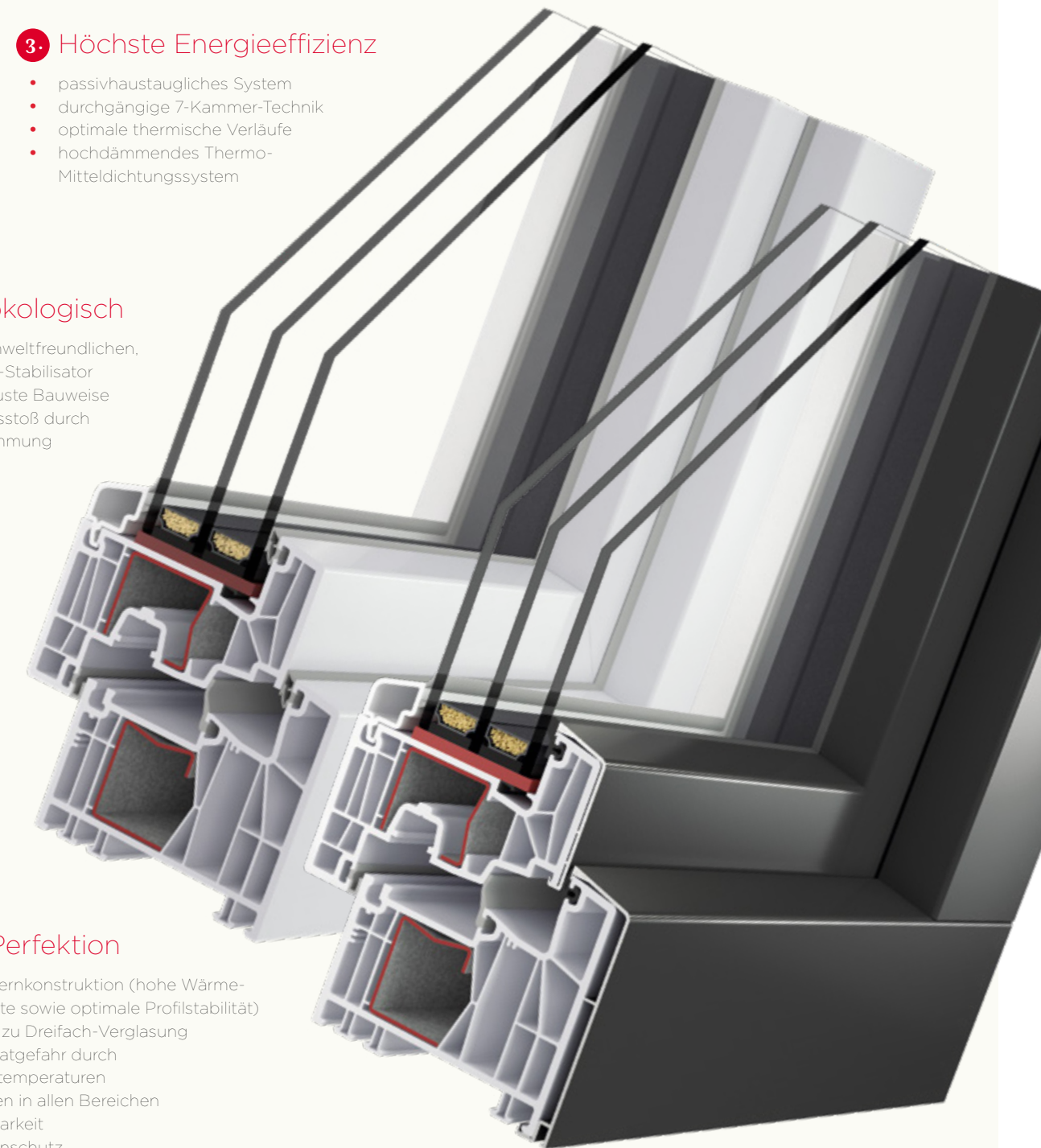
2. Nachhaltig ökologisch

- recycelbar durch umweltfreundlichen, bleifreien „greenline“-Stabilisator
- langlebig durch robuste Bauweise
- verringerter CO₂-Ausstoß durch optimale Wärmedämmung

1. Technische Perfektion

- Perfekte Mehrkammerkonstruktion (hohe Wärme- und Schalldämmwerte sowie optimale Profilstabilität)
- Spezialgläser bis hin zu Dreifach-Verglasung
- verringerte Kondensatgefahr durch höhere Oberflächentemperaturen
- drei Dichtungsebenen in allen Bereichen
- konstruktive Belastbarkeit
- besserer Schlagregenschutz

W88
W88 design



W76 W76 design

Fenster zum Wohlfühlen.

Zeitgemäße Fenster haben viele Anforderungen zu erfüllen. Denn abseits von Design und Dämmwerten sollen sie auch für eine gemütliche Raumatmosphäre sorgen. Diese Kunststoff- und Kunststoff-Alu-Fenster werden diesen Ansprüchen aber auf jeden Fall gerecht.

W76

Optimierte Dämmeigenschaften, zeitloses Design, hohe Stabilität – das W76 vereint alle Vorteile moderner Fenster. Die neuartige Funktionsbauweise ermöglicht nicht nur eine große Glasfläche, sie verbessert auch die Wärmedämmwerte. Egal ob im neuen Zuhause oder im renovierten Eigenheim, noch nie war Energie- und Heizkostensparen so einfach.

W76 design

In diesem Fenster fließt das Beste aus zwei verschiedenen Welten zusammen: ein elegantes Alu-Design in nahezu unbegrenzter Farbvielfalt und die ausgezeichneten Dämmwerte eines modernen Kunststoffprofils. Die Vorsatzschale aus Aluminium ist extrem witterungsbeständig, robust und stabil. Und besticht nebenbei mit einem klaren, zeitlosen Design.



Platzsparend

Nicht immer hat man den nötigen Platz um tiefer ausgeführte Fenster zu verbauen, vor allem bei Sanierungen kommt es häufig zu Platzproblemen. Wer aber dennoch nicht auf maximale Wärme- und Schalldämmwerte verzichten möchte, dem bietet das Fenstersystem W76 MD mit der geringen Einbautiefe von nur 76 Millimeter eine mehr als gleichwertige Alternative.

$U_w = \text{bis zu}$
0,77 W/m²K

3. Natürliche Eleganz

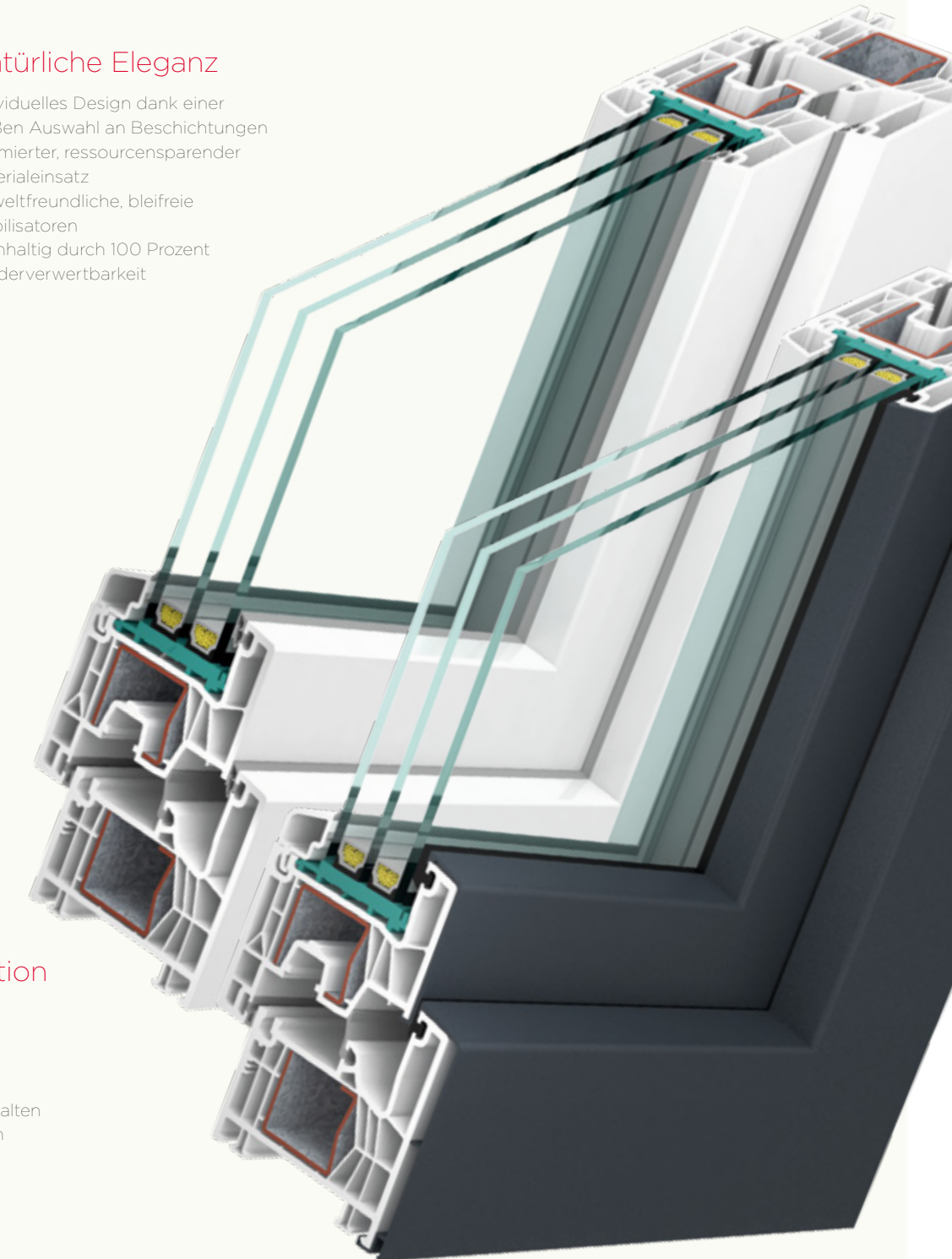
- individuelles Design dank einer großen Auswahl an Beschichtungen
- optimierter, ressourcensparender Materialeinsatz
- umweltfreundliche, bleifreie Stabilisatoren
- nachhaltig durch 100 Prozent Wiederverwertbarkeit

2. Das große Plus

- geeignet für Niedrigenergiehäuser
- komfortable Bedienung dank neuester Beschlagstechnik
- einfache Pflege und langfristiger Werterhalt
- für einbruchhemmende Beschläge und Sicherheitsgläser geeignet

1. Technische Perfektion

- optimaler Schallschutz durch innovative Dichtungen
- hohe Wärmedämmung durch isolierende Kammern
- neuartige Dichtungsebenen halten Zugluft, Staub und Regen fern



W76
W76 design



**Jedem Haus
sein Fenster**

Egal, ob es um ein Einfamilienhaus oder eine Altbauwohnung geht. Egal, ob Sie neu bauen oder renovieren wollen. Egal wo, egal wie. Jedes Haus braucht Fenster. Aber jedes Haus braucht andere, braucht seine eigenen Fenster. Die, die einfach passen. Und genau die finden Sie bei uns.



PlanSlim Holz/Alu

BigSlim Holz/Alu

Form, Funktion, Verarbeitung –
wenn alles zusammenpasst

Fenster sind wahre Alleskönner. Dann schützen sie nämlich nicht nur vor Wind und Wetter, sondern helfen beim Energiesparen und passen auch zum Stil der Wohnung oder des Hauses. Das Design sollte tatsächlich keineswegs unterschätzt werden. Schließlich sind Fenster langjährige Begleiter, die vor allem durch zeitlose Eleganz überzeugen. Auf Plan Slim und Big Slim trifft das alles zu.

Im Auge des Betrachters

Oft unterscheiden sich bestimmte Modelle nur in Nuancen. So ist die gerade Glaswange ein moderner Hingucker, die schräge Glaswange erlaubt hingegen ein klein wenig mehr Lichteinfall. Da beides für jedes Holz/Alufenster-System funktioniert, ist die Entscheidung letztlich eine Designfrage.



Im Vergleich

Während das Designfenster Plan Slim sowohl innen als auch außen flächenbündig ist und dadurch zart wirkt, überzeugt Big Slim außen mit einer flächenbündigen Aluschale, ist innen aber klassisch flächenversetzt. Was die Modelle verbindet: die perfekte Technik, die dahintersteht. Hier ergänzen sich Qualität und Design perfekt.

$U_w =$ bis zu

0,74 W/m²K Plan Slim

0,72 W/m²K Big Slim

3. Natürlichkeit

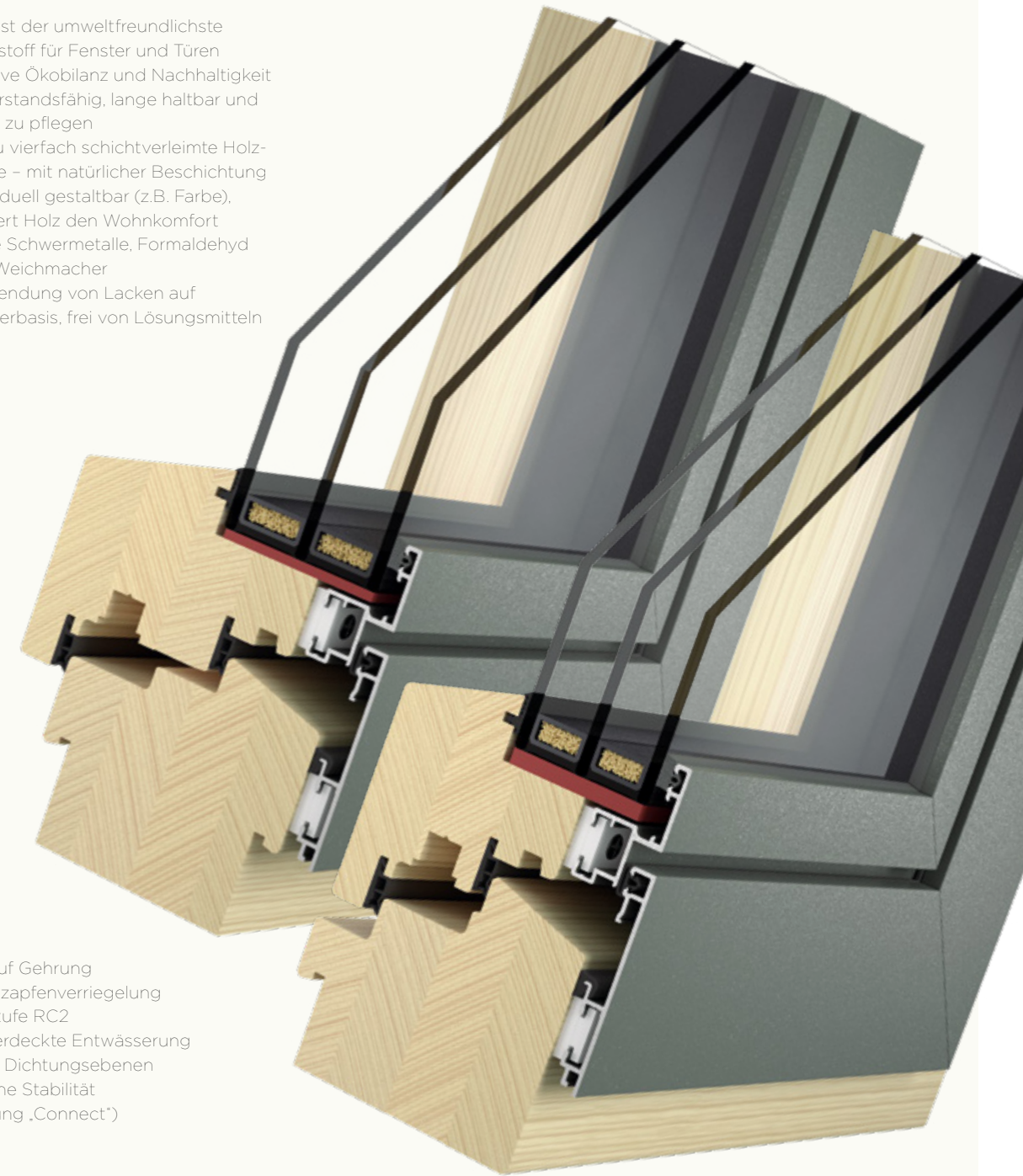
- Holz ist der umweltfreundlichste Werkstoff für Fenster und Türen
- Positive Ökobilanz und Nachhaltigkeit
- Widerstandsfähig, lange haltbar und leicht zu pflegen
- Bis zu vierfach schichtverleimte Holzprofile – mit natürlicher Beschichtung
- Individuell gestaltbar (z.B. Farbe), steigert Holz den Wohnkomfort
- Ohne Schwermetalle, Formaldehyd und Weichmacher
- Verwendung von Lacken auf Wasserbasis, frei von Lösungsmitteln

2. Das große Plus

- Beste Wärme- und Schalldämmung durch Glasstärken bis zu 56 mm
- Perfekte Kombination von Langlebigkeit, Vielfalt und Design
- Geringe Ansichtsbreiten
- Optional mit Wannendichtung erhältlich
- Verdeckt liegender Beschlag bei H/Aplan Standard; bei H/Abig optional erhältlich.

1. Perfektion

- Aluminiumschale auf Gehrung
- Standardmäßig Pilzzapfenverriegelung
- Bis zu Sicherheitsstufe RC2
- Kontrollierte und verdeckte Entwässerung
- drei durchgehende Dichtungsebenen
- Moderne Optik, hohe Stabilität (Flügleckverbindung „Connect“)



PlanSlim
BigSlim

ProSolid Holz/Alu

ProFlat Holz/Alu

Das perfekte Duo

Alles hat zwei Seiten. Das gilt besonders für Holz-Alu-Fenster. Außen sind sie witterungsbeständig, innen natürlich und dafür zuständig, jeden Raum mit einer heimeligen Atmosphäre zu füllen. Die Ideallösung für Häuslbauer, die gerne das Beste aus beiden Welten haben möchten.



Barrierefreie Bodenschwelle

Barrierefreiheit sollte auch vor dem eigenen Zuhause nicht Halt machen. Umso interessanter ist diese Bodenschwelle, mit der sich selbst niedrige Schwellenhöhen bis zu 20 Millimeter verwirklichen lassen. Zwei durchgehende Dichtungsebenen halten die Feuchtigkeit draußen.

Pro Solid vs. Pro Flat

Pro-Solid-Fenster sind eine Kombination aus robustem Alu und natürlichem Holz, das für hervorragende Wärmedämmung und gleichzeitig für maximale Behaglichkeit sorgt. Das Pro Flat ist ebenfalls perfekt wärmedämmend, weist allerdings eine flächenbündige Aluschale und innen einen flächenversetzten Flügel auf.

U_w = bis zu

0,73 W/m²K Pro Solid

0,73 W/m²K Pro Flat

3. Natürlichkeit

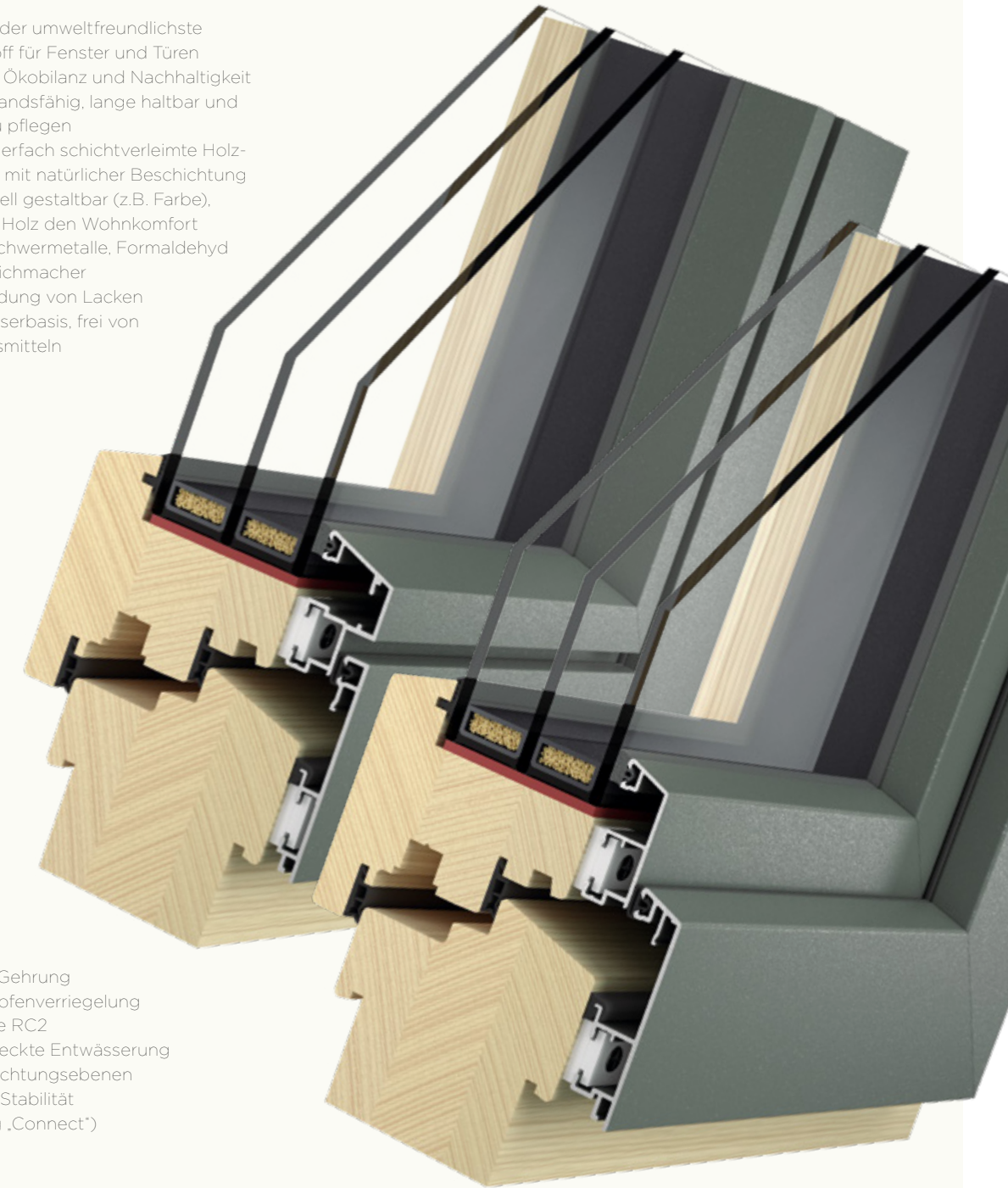
- Holz ist der umweltfreundlichste Werkstoff für Fenster und Türen
- Positive Ökobilanz und Nachhaltigkeit
- Widerstandsfähig, lange haltbar und leicht zu pflegen
- Bis zu vierfach schichtverleimte Holzprofile – mit natürlicher Beschichtung
- Individuell gestaltbar (z.B. Farbe), steigert Holz den Wohnkomfort
- Ohne Schwermetalle, Formaldehyd und Weichmacher
- Verwendung von Lacken auf Wasserbasis, frei von Lösungsmitteln

2. Das große Plus

- Beste Wärme- und Schalldämmung durch Glasstärken bis zu 56 mm
- Perfekte Kombination von Langlebigkeit, Vielfalt und Design
- Geringe Ansichtsbreiten
- Optional mit Wannendichtung erhältlich
- Verdeckt liegender Beschlag optional.

1. Perfektion

- Aluminiumschale auf Gehrung
- Standardmäßig Pilzzapfenverriegelung
- Bis zu Sicherheitsstufe RC2
- Kontrollierte und verdeckte Entwässerung
- drei durchgehende Dichtungsebenen
- Moderne Optik, hohe Stabilität (Flügeleckverbindung „Connect“)



ProFlat
ProSolid

PassivSlim Holz/Alu

PlanPassivSlim Holz/Alu

Voller Energie

Passivhausfenster zeichnen sich durch eine optimale Energiebilanz sowie ein besseres Raumklima aus. Erkennbar ist das unter anderem am Wärmedämmwert, der beim Passiv Slim und Plan Passiv Slim außerordentlich gut ist. Das heißt: Im Sommer ist es angenehm kühl, im Winter bleibt es kuschelig warm. Darum sind das Passiv Slim und das Plan Passiv Slim in all ihren Varianten – von klassisch bis modern – immer eine gute Wahl.

Wannendichtung



Pro Wannendichtung

Die Wannendichtung hat gleich mehrere Vorteile gegenüber anderen Bauweisen: Zum einen sind die Rahmendämmwerte deutlich besser. Zum anderen sind Wannendichtungen optisch saubere Lösungen und pflegeleicht. So kann auch die Bildung von Kondensat unter der Rahmenschale vermieden werden.

große Farbauswahl



$U_w =$ bis zu

0,67 W/m² K Passiv Slim

0,68 W/m² K Plan Passiv Slim

3. Natürlichkeit

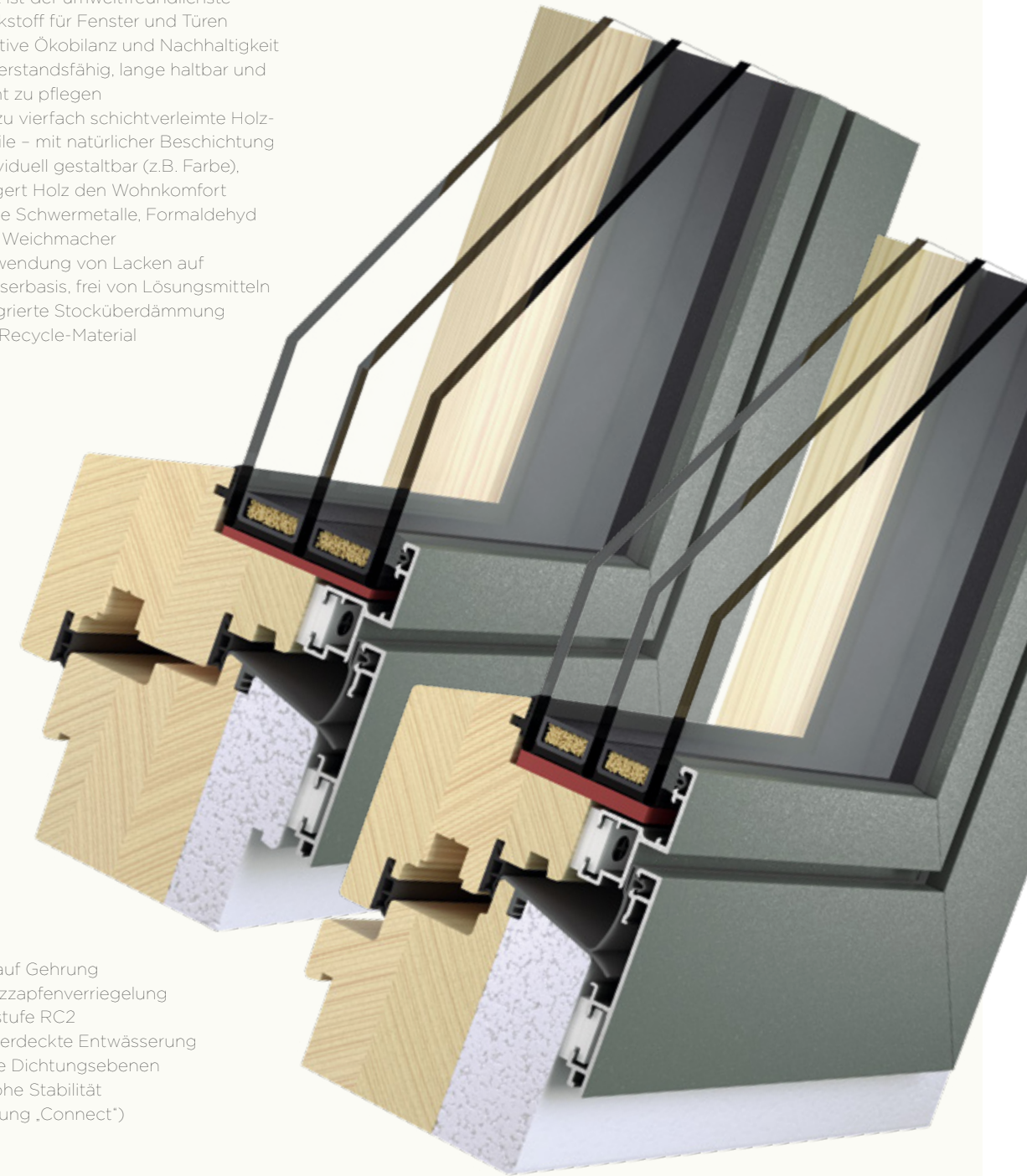
- Holz ist der umweltfreundlichste Werkstoff für Fenster und Türen
- Positive Ökobilanz und Nachhaltigkeit
- Widerstandsfähig, lange haltbar und leicht zu pflegen
- Bis zu vierfach schichtverleimte Holzprofile – mit natürlicher Beschichtung
- Individuell gestaltbar (z.B. Farbe), steigert Holz den Wohnkomfort
- Ohne Schwermetalle, Formaldehyd und Weichmacher
- Verwendung von Lacken auf Wasserbasis, frei von Lösungsmitteln
- integrierte Stocküberdämmung aus Recycle-Material

2. Das große Plus

- Beste Wärme- und Schalldämmung durch Glasstärken bis zu 56 mm
- Perfekte Kombination von Langlebigkeit, Vielfalt und Design
- Geringe Ansichtsbreiten
- Standardmäßig Wannendichtung
- Für Passivhäuser geeignet
- Verdeckt liegender Beschlag bei H/Aplan passiv Standard; bei H/Apassiv optional erhältlich.

1. Perfektion

- Aluminiumschale auf Gehrung
- Standardmäßig Pilzzapfenverriegelung
- Bis zu Sicherheitsstufe RC2
- Kontrollierte und verdeckte Entwässerung
- drei durchgehende Dichtungsebenen
- Moderne Optik, hohe Stabilität (Flügleckverbindung „Connect“)



PassivSlim
Plan PassivSlim

Big Holz

Ein ganz natürliches Umfeld

Holz vermag es wie kein anderes Material, Wohnlichkeit auszustrahlen. Wo der Naturstoff Holz ist, fühlt man sich sofort zuhause. Neben viel Behaglichkeit weist es auch hervorragende Wärme- und Schalldämmwerte auf. Und werden Fenster – wie in diesem Fall – aus nachhaltig erwirtschaftetem Holz gefertigt, ist das ein Grund mehr, sich so richtig wohl zu fühlen.

Fichte

Eines der beliebtesten Hölzer für Fenster, da es als helles Nadelholz immer modern wirkt.



Eiche

Die heimische Laubholzart ist sehr hart, daher äußerst langlebig und eignet sich besonders gut für Türen.



Lärche

Lässt sich einfach bearbeiten – naturbelassen vergraut das Holz nach wenigen Jahren, was sehr beliebt ist.



$U_w = \text{bis zu } 0,73 \text{ W/m}^2\text{K}$ Big

2. Das große Plus

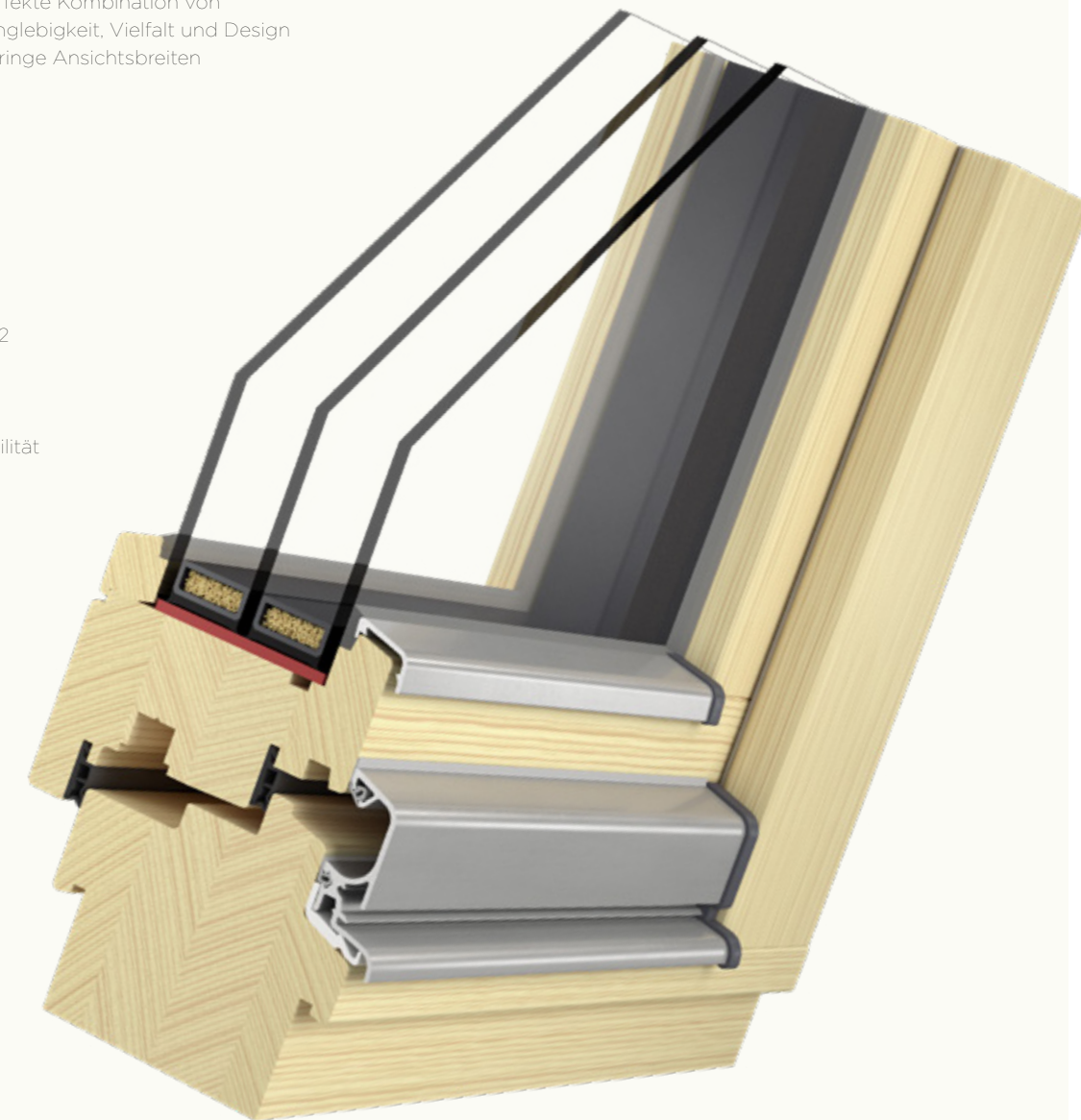
- Beste Wärme- und Schalldämmung durch Glasstärken bis zu 56 mm
- Perfekte Kombination von Langlebigkeit, Vielfalt und Design
- Geringe Ansichtsbreiten

I. Perfektion

- Standardmäßig Pilzzapfenverriegelung
- Bis zu Sicherheitsstufe RC2
- kontrollierte Entwässerung
- Drei durchgehende Dichtungsebenen
- Moderne Optik, hohe Stabilität (Flügleckverbindung „Connect“)

3. Natürlichkeit

- Holz ist der umweltfreundlichste Werkstoff für Fenster und Türen
- Positive Ökobilanz und Nachhaltigkeit
- Widerstandsfähig, lange haltbar und leicht zu pflegen
- Bis zu vierfach schichtverleimte Holzprofile – mit natürlicher Beschichtung
- Individuell gestaltbar (z.B. Farbe), steigert Holz den Wohnkomfort.
- Ohne Schwermetalle, Formaldehyd und Weichmacher
- Verwendung von Lacken auf Wasserbasis, frei von Lösungsmitteln



Big

Ihr waku-Monteur

...arbeitet jeden Tag mit Fenstern und Türen.
Darauf kommt es an. Und auf die Freude daran.

Was nützen die besten Fenster, wenn Sie nicht fachgerecht eingebaut wurden? Und Fenster einbauen, das ist nicht leicht. Das kann nicht jeder. Bei waku machen es nur die, die das wirklich können. Unsere hauseigenen Monteure. Sie arbeiten jeden Tag mit unseren Fenstern und Türen und kennen sie besser als jeder andere. Sie wissen, worauf es ankommt. Bei der Zustellung und bei der Montage, beim Nachfragen und Beantworten. Beim Helfen und Schaffen. Damit Sie immer wissen, an wen Sie sich wenden können. An Ihren waku-Monteur.



**Vom Profi
zugestellt.**

Sie bestellen, wir liefern. Sicher und zuverlässig. Und selbstverständlich durchgeführt von unseren eigenen Mitarbeitern.



Fachwissen

50 Jahre sind eine lange Zeit. Viel Wissen ist zusammengekommen, seit es waku gibt. Dieses Wissen wird seither von einem Monteur an den nächsten weitergegeben.



Beratung

Wenn es wirklich wichtig ist, fragt man den, der sich auskennt. Wirklich auskennt. Wir helfen Ihnen gerne weiter. Gratis, aber sicher nicht umsonst.



Mit Herz und Hand

Unsere Produktionsmitarbeiter sind begeisterte, leidenschaftliche Handwerker. Und handwerkliche Vollprofis.



Montage

Profis am Werk. Unsere hauseigenen Monteure garantieren den fachgerechten Einbau Ihrer Türen und Fenster am neuesten Stand der Technik. Weil ihnen ihre Arbeit einfach leicht von der Hand geht.



Hebeschiebetürsysteme

Elegantes Design vereint in innovativer Technik und optimaler Wärmedämmung.

w76 Premi Door lux design



w76 Premi Door lux



w76 Premi Door



w88 Premi Door design



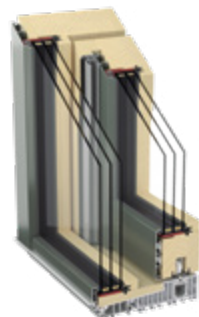
w88 Premi Door



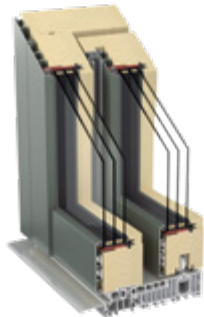
Holz-Alu pro flat



Holz-Alu pro sky



Holz-Alu pro solid



Holz pro



Wissen, worauf es ankommt. Unsere Hebeschiebetüren sind einfach zu bedienen und vergrößern den Raum. Vor allem aber lassen sie viel Licht ins Haus.

Unsere Lösungen aus Holz, Kunststoff, Holz-Aluminium oder Kunststoff-Aluminium sind ideal für Wintergärten, Niedrigenergie- oder Passivhäuser.

Hebeschiebetüren

Hebeschiebetüren sind ideal für große Glasflächen und damit auch für breite Türen, die eine großzügige Verbindung von Innen- zur Außenwelt erlauben. Durch ihre Konstruktionsweise sind auch große Türen einfach, mit viel Komfort und ohne Kraftaufwand zu bedienen.



Nurglasecken

Für eine zeitgemäße und repräsentative Architektur wird immer öfter der Werkstoff Glas als Gestaltungsmittel eingesetzt. Die neuartigen Nurglasecken werden so gefertigt, dass auf den Fensterstock im Eckbereich verzichtet werden kann. So wird ein Optimum an Lichteinfall und uneingeschränkte Sicht ermöglicht.



Lichtdurchflutete Wohnräume

Wir sind stets auf der Suche nach neuen Möglichkeiten, um die Räume nach außen hin zu öffnen. Dabei achten wir darauf, nicht nur moderne und funktionelle Lösungen zu finden, sondern Produkte herzustellen, mit denen sich unsere Kunden einfach wohlfühlen. Welche Terrassentür für Sie die richtige ist, besprechen Sie am besten mit Ihrem Fachberater.



Sonnenschutz & Zubehör

Unsere Sonnen- und Blickschutzlösungen sind die ideale Ergänzung zu jedem Fenster.

Ob Rollläden oder Raffstore – finden Sie heraus, welcher Sonnenschutz Ihnen am besten gefällt und zu Ihrem Heim passt. Unsere Berater helfen Ihnen dabei gerne. Und erzählen auch gleich etwas über Insektenschutz, Fensterbänke und Griffe. Nur für den Fall.



Rollläden

Ob in normaler Ausführung, als Unterputz-Variante oder für den nachträglichen Einbau: Die Rollläden sorgen in vielen verschiedenen Farben für Ruhe und zusätzliche Wärmedämmung.

Raffstore

Die Lamellen lassen genau so viel Licht herein, wie gerade erwünscht ist. Korrosionsbeständig, stabil und mit allen Fenstern kompatibel, gibt es sie in vielen unterschiedlichen Farben.

Fensterläden

Für Tage, an denen es drinnen nicht ganz so hell sein soll wie draußen. Klappläden aus Aluminium und Fensterläden aus Holz bieten zudem zusätzlichen Schutz vor Einbrüchen und wirken lärmdämmend.



Insektenschutz

Insekten sind wichtige und nützliche Lebewesen. Und zwar im Freien. Damit sie auch draußen bleiben, gibt es ein Insektenschutzgitter. Einfach zu bedienen und ganz ohne Chemie.

Griffe

Geschmäcker sind verschieden. Deshalb können Sie bei allen Verriegelungssystemen für Fenster und Türen aus einer Vielzahl an Modellen auswählen. Komfort und Sicherheit sind bei allen gleich hoch.

Fensterbänke

Platz für Blumen, für Kräuter oder einfach für die Ellbogen: Fensterbänke gibt es aus Naturstein, Kunststein und Aluminium. Allesamt widerstandsfähig und in unzähligen Designs erhältlich.

Gläser

Wichtig wie das Drumherum ist auch das Innenleben. Welches Glas Sie wählen, beeinflusst das Aussehen und die Funktion. Deshalb bieten wir viele Varianten an Sicherheits- und Spezialgläsern an.



Für uns ist „Österreichische Herkunft“ ein Versprechen, das wir einhalten. Und das Siegel „Made in Austria“ bedeutet etwas: Darauf kann man sich verlassen. Nicht erst seit gestern – seit über 50 Jahren richten wir unser Tun danach und leben Qualitätsbewusstsein vor. Deshalb sind wir auch Mitglied bei der Plattform „Qualitäts Fenster made in Austria“. Dazu passt das „Austria Gütesiegel“, das wir ebenfalls tragen. Es zeigt deutlich: Bei uns kauft man nichts, von dem man nicht weiß, wo, wie und von wem es hergestellt wurde. Ohne Wenn. Ohne Aber. Aber vor allem: ohne Ausnahme.



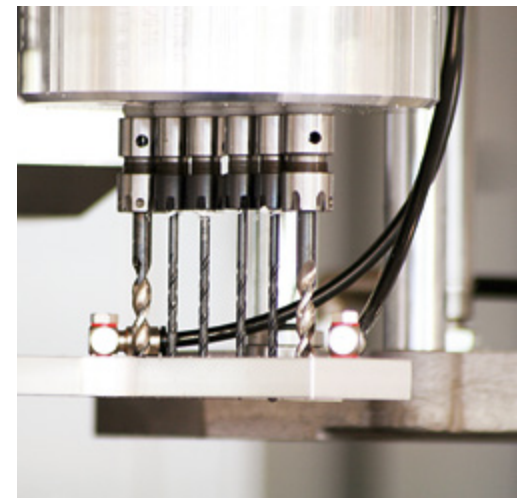


Wir produzieren dort,
wo man ehrliche Arbeit
schätzt und schützt. Wo
handwerkliche Traditionen
noch etwas zählen.

**Wo man sie lebt
und liebt.**

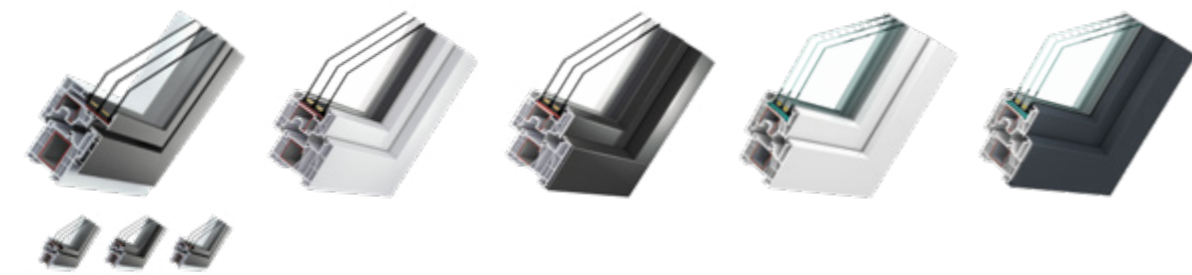


Wir wollen nicht einfach wachsen, wir wollen etwas Bleibendes erschaffen. Für unsere Kunden wie für unsere Mitarbeiter. Darum geht es uns nicht um das Immer-Mehr, sondern um das Immer-Besser. Unsere Mitarbeiter erhalten daher eine fundierte Ausbildung, die sie auf die Zukunft vorbereitet. Denn wir denken nicht nur in Jahren, sondern in Jahrzehnten. Unsere Leidenschaft für Handwerk schließt die Digitalisierung nicht aus – im Gegenteil. Nur wenn wir jetzt offen für Neues sind, können wir auch künftig auf unsere Kernkompetenz bauen. Davon profitieren am Ende auch unsere Kunden.



Fenstersysteme

PVC, PVC-Alu



W76 Unity W88 W88 design W76 W76 design



Optik

MATERIAL (OBERFLÄCHEN)	KUNSTSTOFF / ALU	KUNSTSTOFF	KUNSTSTOFF / ALU	KUNSTSTOFF	KUNSTSTOFF / ALU
Außen	Aluminium Kunststoff Dekorfolie	-	•	-	•
Innen	Kunststoff Dekorfolie	•	•	•	•

Technik

HOLZART	Plan, Slim, Flat		Solid	88 mm	93 mm	76 mm	81,5 mm
BAUTIEFE	Stock	85,5 mm	85,5 mm	88 mm	90 mm	76 mm	81,5 mm
	Flügel	103 mm	76 mm	88 mm	90 mm	76 mm	78 mm
MÖGLICHE GLASSTÄRKEN	48 mm		26-56 mm		26-56 mm		26-48 mm

Bauphysikalische Werte

U _F -RAHMEN	1,0-1,3	0,95	1,0	1,1	1,1	
2-FACH  U _g = Wert	bis zu U _w -Werte (mit thermischen Glasabstandhalter)		bis zu U _w -Werte (mit thermischen Glasabstandhalter)		bis zu U _w -Werte (mit thermischen Glasabstandhalter)	
3-FACH 	0,89-1,00 0,83-0,94 0,77-0,88	0,86 0,79 0,72	0,87 0,80 0,74	0,90 0,84 0,77	0,90 0,84 0,77	

Sicherheit

SICHERHEIT	RC1, RC2	RC1, RC2	RC1, RC2	RC1, RC2	RC1, RC2
------------	----------	----------	----------	----------	----------

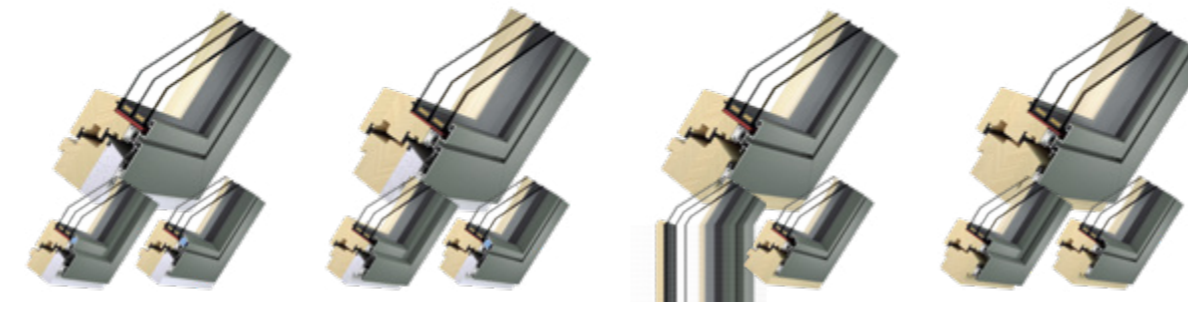
Beschläge

sichtbar verdeckt	• ○	• ○	• ○	• ○	• ○
----------------------	--------	--------	--------	--------	--------

• Standard ○ optional - nicht erhältlich

Die Wärmedämmung eines Fensters ist abhängig vom Rahmenmaterial. Hier sehe Sie einen Überblick über unsere diversen Fenstersysteme. Der wichtigste Wert eines gut wärmegeämmten Fensters ist der U_w-Wert. Je kleiner die Zahl, desto besser ist die Wärmedämmung.

Holz, Holz-Alu



H/Aplan passiv H/Apassiv H/Aplan H/Abig



Optik

MATERIAL	HOLZ / CF / ALU	HOLZ / CF / ALU	HOLZ / ALU	HOLZ / ALU
OBERFLÄCHEN				
Außen	Aluminium Holz	• -	• -	• -
Innen	Holz	•	•	•

Technik

HOLZART	FICHTE, LÄRCHE, EICHE			FICHTE, LÄRCHE, EICHE			FICHTE, LÄRCHE, EICHE			FICHTE, LÄRCHE, EICHE			
BAUTIEFE	Rahmen	Solid 109,5 mm	Flat 102,5 mm	Slim 102,5 mm	Solid 109,5 mm	Flat 102,5 mm	Slim 102,5 mm	Solid 109,5 mm	Flat 102,5 mm	Slim 102,5 mm	Solid 109,5 mm	Flat 102,5 mm	Slim 102,5 mm
	Flügel	89,5 mm	99,5 mm	99,5 mm	109,5 mm	119,5 mm	119,5 mm	89,5 mm	99,5 mm	99,5 mm	109,5 mm	119,5 mm	119,5 mm
MÖGLICHE GLASSTÄRKEN	44-56 mm	44-56 mm	44-56 mm	44-56 mm	44-56 mm	44-56 mm	26-48 mm	26-48 mm	44-56 mm	44-56 mm	44-56 mm	44-56 mm	44-56 mm
DÄMMEINSCHUB FLÜGEL	•	•	-	•	•	-	○	○	-	○	○	-	-

Bauphysikalische Werte

U _F -RAHMEN (mit Wannendichtung)	0,92	0,92	1,0	0,82	0,82	0,91	1,0	1,0	1,0	0,9	0,9	1,1
2-FACH  U _g = Wert	bis zu U _w -Werte (mit thermischen Glasabstandhalter)			bis zu U _w -Werte (mit thermischen Glasabstandhalter)			bis zu U _w -Werte (mit thermischen Glasabstandhalter)			bis zu U _w -Werte (mit thermischen Glasabstandhalter)		
3-FACH 	Solid 0,85 Flat 0,78 Slim 0,71	Solid 0,85 Flat 0,78 Slim 0,71	Solid 0,87 Flat 0,81 Slim 0,74	Solid 0,83 Flat 0,76 Slim 0,69	Solid 0,83 Flat 0,76 Slim 0,69	Solid 0,85 Flat 0,78 Slim 0,71	Solid 0,88 Flat 0,82 Slim 0,75	Solid 0,88 Flat 0,82 Slim 0,75	Solid 0,88 Flat 0,82 Slim 0,76	Solid 0,85 Flat 0,78 Slim 0,72	Solid 0,85 Flat 0,78 Slim 0,72	Solid 0,91 Flat 0,84 Slim 0,77

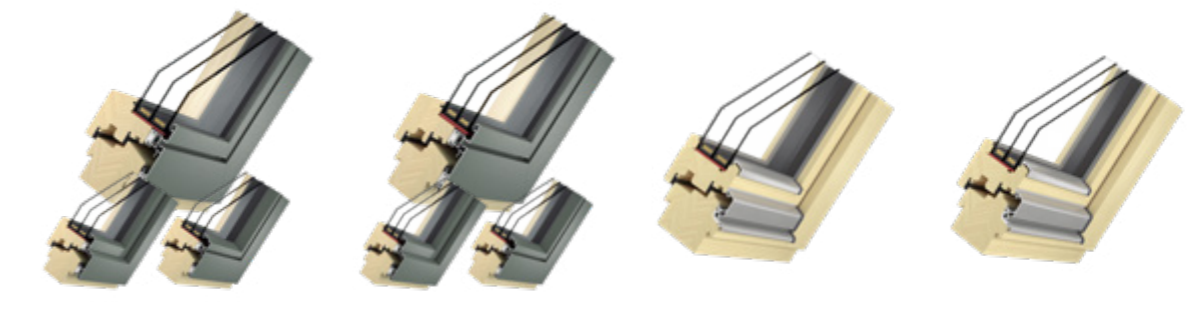
Sicherheit

SICHERHEIT	RC1, RC2	RC1, RC2	RC1, RC2	RC1, RC2	RC1, RC2
------------	----------	----------	----------	----------	----------

Beschläge

sichtbar verdeckt	- •	- •	- •	• ○	• ○	• ○	- •	- •	- •	• ○	• ○	• ○
----------------------	--------	--------	--------	--------	--------	--------	--------	--------	--------	--------	--------	--------

• Standard ○ optional - nicht erhältlich



H/Apro H/Abasic Hbig Hpro

MATERIAL	HOLZ / ALU	HOLZ / ALU	HOLZ	HOLZ
OBERFLÄCHEN				
Außen	• -	• -	- •	- •
Innen	•	•	•	•

HOLZART	FICHTE, LÄRCHE, EICHE			FICHTE, LÄRCHE, EICHE			FICHTE, LÄRCHE, EICHE			FICHTE, LÄRCHE, EICHE			
BAUTIEFE	Rahmen	Solid 99,5 mm	Flat 92,5 mm	Slim 92,5 mm	Solid 89,5 mm	Flat 82,5 mm	Slim 82,5 mm	Solid 99,5 mm	Flat 109,5 mm	Slim 109,5 mm	Solid 90 mm	Flat 90 mm	Slim 80 mm
	Flügel	99,5 mm	109,5 mm	109,5 mm	89,5 mm	99,5 mm	99,5 mm	99,5 mm	109,5 mm	109,5 mm	90 mm	90 mm	80 mm
MÖGLICHE GLASSTÄRKEN	44-56 mm	44-56 mm	44-56 mm	26-48 mm	26-48 mm	44-56 mm	44-56 mm	44-56 mm	44-56 mm	44-56 mm	44-56 mm	26-46 mm	
DÄMMEINSCHUB FLÜGEL	○	○	-	○	○	-	○	○	-	-	-	-	

Bauphysikalische Werte

U _F -RAHMEN (mit Wannendichtung)	0,97	0,97	1,1	1,0	1,0	1,2	0,99	1,1	
2-FACH  U _g = Wert	bis zu U _w -Werte (mit thermischen Glasabstandhalter)			bis zu U _w -Werte (mit thermischen Glasabstandhalter)			bis zu U _w -Werte (mit thermischen Glasabstandhalter)		
3-FACH 	Solid 0,88 Flat 0,82 Slim 0,75	Solid 0,88 Flat 0,82 Slim 0,75	Solid 0,92 Flat 0,85 Slim 0,78	Solid 0,89 Flat 0,82 Slim 0,76	Solid 0,89 Flat 0,82 Slim 0,76	Solid 0,95 Flat 0,88 Slim 0,81	Solid 0,88 Flat 0,81 Slim 0,74	Solid 0,90 Flat 0,84 Slim 0,77	

Sicherheit

SICHERHEIT	RC1, RC2	RC1, RC2	RC1, RC2	RC1, RC2
------------	----------	----------	----------	----------

Beschläge

sichtbar verdeckt	• ○	• ○	• ○	• ○	• ○	• ○	• ○
----------------------	--------	--------	--------	--------	--------	--------	--------

• Standard ○ optional - nicht erhältlich

Hinter jedem Fenster steckt viel Liebe.



Impressum

Für den Inhalt verantwortlich:
waku Fenster Ges.m.b.H.

Es können durch den Druck geringfügige Abweichungen in Gestaltung, Form, Farbe und Maserung der verwendeten Oberflächen, Materialien und Hölzer entstehen. Darüber hinaus gelten die AGB der waku Fenster Ges.m.b.H., ersichtlich auf www.waku.at. Änderungen und Irrtümer vorbehalten.

Stand Februar 2021

Konzeption und Gestaltung:
moodley brand identity
Fotos: Roland Voraberger/Linse2.at, Martin Wieland, Michael Königshofer
Foto S. 9: Stocksy, Fotos S. 16: iStock
Coverfoto: Daria Heis
Druck: Print-Sport Handels GmbH & Co KG

